

PINZE DIN 6499

PORTAMASCHI CON QUADRO A TENUTA DEL REFRIGERANTE

COLLETS DIN 6499

SEALED TAP COLLETS WITH INTERNAL SQUARE



STANDARD PRECISION

Precisione di rotazione
Concentricity specifications

0.015

CARATTERISTICHE / SPECIFICATION / CARACTÉRISTIQUES/ TECHNISCHE DATEN

CARATTERISTICHE TECNICHE

- Il grado di concentricità delle pinze ERGM - PORTAMASCHI CON QUADRO A TENUTA DEL REFRIGERANTE è contenuto in 0,015 mm.
- Sono costruite in acciaio per molle.
- Vengono rettificare sia esternamente che internamente; dopo questa lavorazione, viene eseguita una fase di superfinitura che garantisce un grado di rugosità inferiore a Rz 2,5.
- Queste pinze sono dotate di un quadro porta maschi.
- La vulcanizzazione del taglio canalizza il refrigerante all'interno dell'utensile.

CARACTÉRISTIQUES

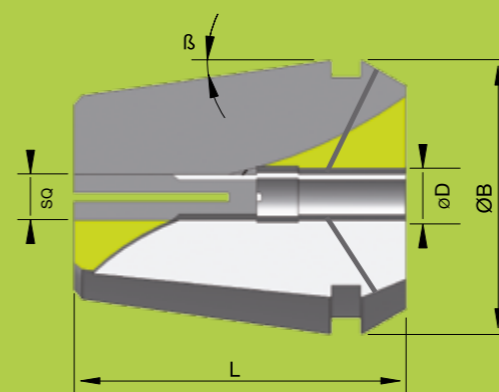
- Le degré de concentration des pinces ERGM - DE TARAUDAGES AVEC CARRE INTERIEUR ET ETANCHE POUR REFRIGERANT est contenu en 0,015mm
- Elles sont fabriquées en acier pour ressort.
- Elles sont rectifiées aussi bien extérieurement qu'à l'intérieur, après cela, une phase de superfinition est effectuée, garantissant un degré de rugosité inférieure à Rz 2,5.
- Ces pinces sont dotées d'un carré de taraudage.
- La vulcanisation du passage canalise le réfrigérant a l'intérieur de l'outil.

TECHNICAL FEATURES

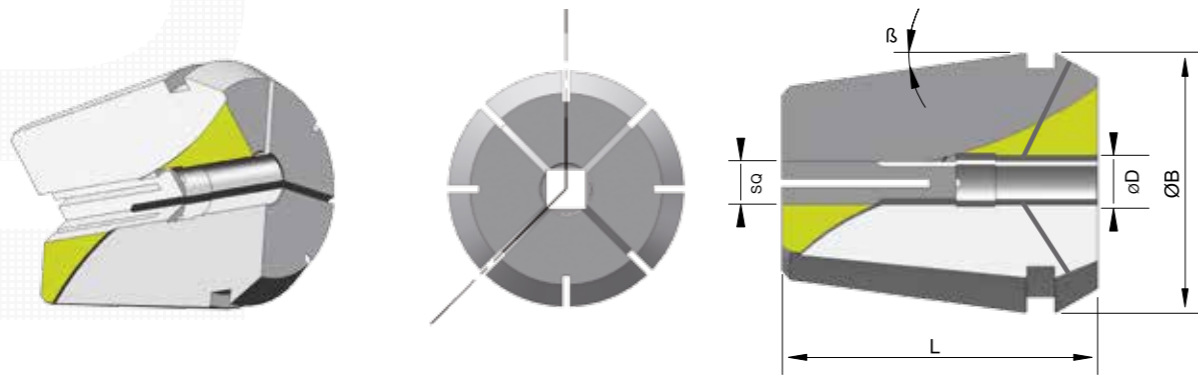
- Concentricity of ERGM - SEALED TAPPING SEALED COLLET WITH INTERNAL SQUARE is contained in 0,015 mm.
- Built in spring steel
- Grounded both externally and internally; after this operation there is an additional phase of finishing, which guarantees a grade of roughness lower than Rz 2,5.
- Tapping collets with internal square
- Vulcanization canalizes the cooling system inside the tool.

TECHNISCHE DATEN

- Die Rundlaufgenauigkeit der ERGM - GEWINDEBOHRSPANNZANGEN MIT VIERECK MIT ABDICHTUNG FÜR DAS KÜHLMITTEL ist in 0,015 mm eingeschränkt.
- Sie sind aus Federstahl gemacht.
- Sie werden sowohl innen als auch außen geschliffen; nach dieser Verarbeitung wird eine Superfeinbearbeitung durchgeführt, die einen Rauheitsgrad versichert, der niedriger als Rz 2,5 ist.
- Diese Spannanzangen sind mit einem Gewindebohrviereck ausgestattet.
- Die Vulkanisation kanalisiert das Kühlmittel in das Werkzeug.



TIPO/TYPE	ØD	ØB	L
ERG16M	4 ÷ 7	17	27.5
ERG20M	4 ÷ 10	21	31.5
ERG25M	4 ÷ 12	26	34
ERG32M	4.5 ÷ 16	33	40
ERG40M	6 ÷ 20	41	46



ER G32M - SEALED TAP COLLETS WITH INTERNAL SQUARE M3 ÷ M20

0.015 STANDARD PRECISION

Cod.	GAMBO - SHANK			
	Ø D	SQ	Ø B	L
ERX.G.32.M.4.5	4,5	3,4	33	40
ERX.G.32.M.5	5	4	33	40
ERX.G.32.M.5.5	5,5	4,3	33	40
ERX.G.32.M.6	6	4,9	33	40
ERX.G.32.M.7	7	5,5	33	40
ERX.G.32.M.8	8	6,2	33	40

Cod.	GAMBO - SHANK			
	Ø D	Ø B	Ø B	L
ERX.G.32.M.9	9	7	33	40
ERX.G.32.M.10	10	8	33	40
ERX.G.32.M.11	11	9	33	40
ERX.G.32.M.12	12	9	33	40
ERX.G.32.M.14	14	11	33	40
ERX.G.32.M.16	16	12	33	40

ER G16M - SEALED TAP COLLETS WITH INTERNAL SQUARE M3 ÷ M8

0.015 STANDARD PRECISION

Cod.	GAMBO - SHANK			
	Ø D	SQ	Ø B	L
ERX.G.16.M.4	4	3	17	27,5
ERX.G.16.M.4.5	4,5	3,4	17	27,5
ERX.G.16.M.5	5	4	17	27,5

Cod.	GAMBO - SHANK			
	Ø D	Ø B	Ø B	L
ERX.G.16.M.5.5	5,5	4,3	17	27,5
ERX.G.16.M.6	6	4,9	17	27,5
ERX.G.16.M.7	7	5,5	17	27,5

ER G20M - SEALED TAP COLLETS WITH INTERNAL SQUARE M3 ÷ M10

0.015 STANDARD PRECISION

Cod.	GAMBO - SHANK			
	Ø D	SQ	Ø B	L
ERX.G.20.M.4	4	3	21	31,5
ERX.G.20.M.4.5	4,5	3,4	21	31,5
ERX.G.20.M.5	5	4	21	31,5
ERX.G.20.M.5.5	5,5	4,3	21	31,5
ERX.G.20.M.6	6	4,9	21	31,5

Cod.	GAMBO - SHANK			
	Ø D	Ø B	Ø B	L
ERX.G.20.M.7	7	5,5	21	31,5
ERX.G.20.M.8	8	6,2	21	31,5
ERX.G.20.M.9	9	7	21	31,5
ERX.G.20.M.10	10	8	21	31,5

ER G25M - SEALED TAP COLLETS WITH INTERNAL SQUARE M3 ÷ M16

0.015 STANDARD PRECISION

Cod.	GAMBO - SHANK			
	Ø D	SQ	Ø B	L
ERX.G.25.M.4	4	3	26	34
ERX.G.25.M.4.5	4,5	3,4	26	34
ERX.G.25.M.5	5	4	26	34
ERX.G.25.M.5.5	5,5	4,3	26	34
ERX.G.25.M.6	6	4,9	26	34
ERX.G.25.M.7	7	5,5	26	34

Cod.	GAMBO - SHANK			
	Ø D	Ø B	Ø B	L
ERX.G.25.M.8	8	6,2	26	34
ERX.G.25.M.9	9	7	26	34
ERX.G.25.M.10	10	8	26	34
ERX.G.25.M.11	11	9	26	34
ERX.G.25.M.12	12	9	26	34

ER G40M - SEALED TAP COLLETS WITH INTERNAL SQUARE M5 ÷ M27

0.015 STANDARD PRECISION

Cod.	GAMBO - SHANK			
	Ø D	SQ	Ø B	L
ERX.G.40.M.6	6	4,9	41	46
ERX.G.40.M.7	7	5,5	41	46
ERX.G.40.M.8	8	6,2	41	46
ERX.G.40.M.9	9	7	41	46
ERX.G.40.M.10	10	8	41	46
ERX.G.40.M.11	11	9	41	46

Cod.	GAMBO - SHANK			
	Ø D	Ø B	Ø B	L
ERX.G.40.M.12	12	9	41	46
ERX.G.40.M.14	14	11	41	46
ERX.G.40.M.16	16	12	41	46
ERX.G.40.M.18	18	14,5	41	46
ERX.G.40.M.20	20	16	41	46