

PINZE DIN 9499

COLLETS DIN 9499



STANDARD PRECISION

Precisione di rotazione
Concentricity specifications

0.008

CARATTERISTICHE / SPECIFICATION / CARACTÉRISTIQUES/ TECHNISCHE DATEN

CARATTERISTICHE TECNICHE

- Il grado di concentricità delle pinze ERD – DIN9499B è contenuto in 0,008 mm.
- Sono costruite in acciaio per molle.
- Vengono rettificata sia esternamente che internamente; dopo questa lavorazione, viene eseguita una fase di superfinitura che garantisce un grado di rugosità inferiore a Rz 2,5.
- Compatibili su mandrini con porta pinza ER – DIN 6499.

CARACTÉRISTIQUES

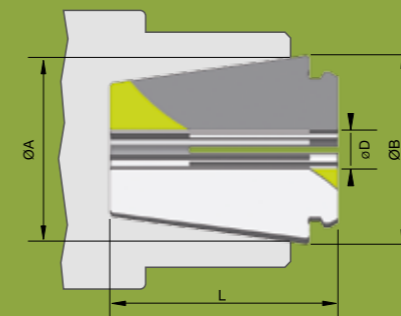
- Le degré de concentration des pinces SYSTEME ETS - DIN 9499B est contenu en 0,008 mm.
- Elles sont fabriquées en acier pour ressorts.
- Elles sont rectifiées aussi bien extérieurement qu'à l'intérieur, après cela une phase de superfinition est effectuée, garantissant un degré de rugosité inférieur à Rz 2,5.
- Compatible avec mandrins pour ER - DIN 6499.

TECHNICAL FEATURES

- Concentricity of COLLETS ETS SYSTEM – DIN 9499B is contained in 0,008 mm.
- Built in spring steel.
- Grounded both externally and internally; after this operation there is an additional phase of finishing, which guarantees a grade of roughness lower than Rz 2,5.
- Compatible with chucks of collets ER - DIN 6499.

TECHNISCHE DATEN

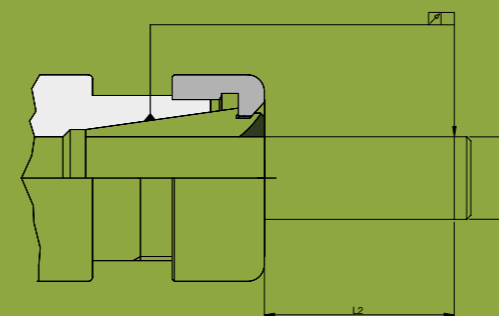
- Die Rundlaufgenauigkeit der SPANNZANGEN ERD SYSTEM – DIN 9499B ist in 0,008 mm eingeschränkt.
- Sie sind aus Federstahl gemacht.
- Sie werden sowohl innen als auch außen geschliffen; nach dieser Verarbeitung wird eine Superfeinbearbeitung durchgeführt, die einen Rauheitsgrad versichert, der niedriger als Rz 2,5 ist.
- Kompatibel mit Spannfutter ER - DIN 6499
- Empfohlen für Anwendung, in der Sie eine größere Spannkraft als DIN 6499 erforderlich.

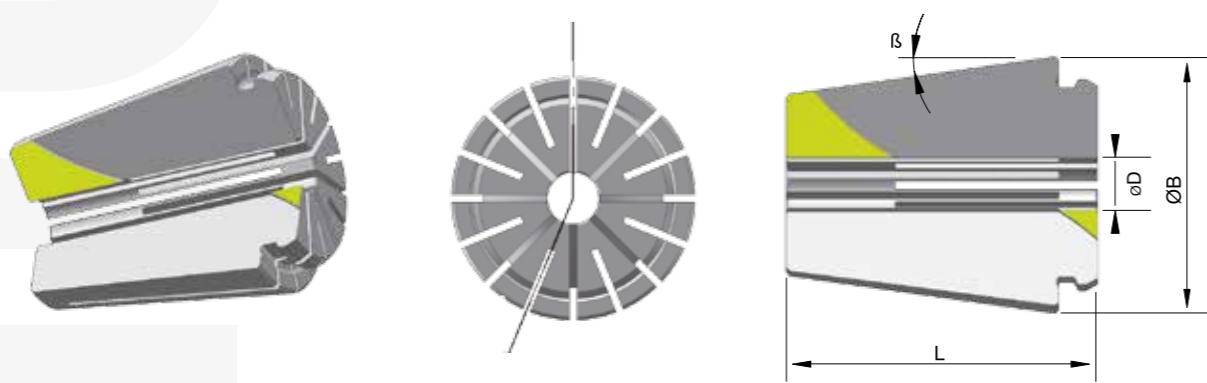


TIPO/TYPE	ØD	ØA	ØB	L
ER 16D	1 ÷ 10	16	17	24
ER 20D	2 ÷ 13	20	21	31
ER 25D	2 ÷ 16	25	26	34
ER 32D	3 ÷ 20	32	33	40
ER 40D	3 ÷ 26	40	41	45

PRECISIONE DI ROTAZIONE / CONCENTRICITY SPECIFICATION

Ø D		L2	S max	Ø D		L2	S max
MIN	MAX			MIN	MAX		
1	1.6	6	0.010	10	18	40	0.015
1.6	3	10	0.010	18	26	50	0.015
3	7	16	0.010	26	40	60	0.015
7	10	25	0.010				





ER 16D

0.008 STANDARD PRECISION

Cod.	Ø D	CLAMPING RANGE	Ø B	L	β
ERX.D.16.1	1	0,25 mm	17	24	8°
ERX.D.16.2	2	0,25 mm	17	24	8°
ERX.D.16.3	3	0,5 mm	17	24	8°
ERX.D.16.4	4	0,5 mm	17	24	8°
ERX.D.16.5	5	1,00 mm	17	24	8°

Cod.	Ø D	CLAMPING RANGE	Ø B	L	β
ERX.D.16.6	6	1,00 mm	17	24	8°
ERX.D.16.7	7	1,00 mm	17	24	8°
ERX.D.16.8	8	1,00 mm	17	24	8°
ERX.D.16.9	9	1,00 mm	17	24	8°
ERX.D.16.10	10	1,00 mm	17	24	8°



ER 16D - KIT

0.008 STANDARD PRECISION

Cod.	Nr. pieces	ØD	Note
R-ERXD16-10	10	1 - 2 - 3 - 4 - 5 - 6 - 7 - 8 - 9 - 10	Fig. 1
B-ERXD16-10	10	1 - 2 - 3 - 4 - 5 - 6 - 7 - 8 - 9 - 10	Fig. 2

ER 20D

0.008 STANDARD PRECISION

Cod.	Ø D	CLAMPING RANGE	Ø B	L	β
ERX.D.20.2	2	0,25 mm	21	31	8°
ERX.D.20.3	3	0,5 mm	21	31	8°
ERX.D.20.4	4	1,00 mm	21	31	8°
ERX.D.20.5	5	1,00 mm	21	31	8°
ERX.D.20.6	6	1,00 mm	21	31	8°
ERX.D.20.7	7	1,00 mm	21	31	8°

Cod.	Ø D	CLAMPING RANGE	Ø B	L	β
ERX.D.20.8	8	1,00 mm	21	31	8°
ERX.D.20.9	9	1,00 mm	21	31	8°
ERX.D.20.10	10	1,00 mm	21	31	8°
ERX.D.20.11	11	1,00 mm	21	31	8°
ERX.D.20.12	12	1,00 mm	21	31	8°
ERX.D.20.13	13	1,00 mm	21	31	8°



ER 20D - KIT

0.008 STANDARD PRECISION

Cod.	Nr. pieces	ØD	Note
R-ERXD25-15	12	2 - 3 - 4 - 5 - 6 - 7 - 8 - 9 - 10 - 11 - 12 - 13	Fig. 1
B-ERXD25-15	12	2 - 3 - 4 - 5 - 6 - 7 - 8 - 9 - 10 - 11 - 12 - 13	Fig. 2

ER 25D

0.008 STANDARD PRECISION

Cod.	Ø D	CLAMPING RANGE	Ø B	L	β
ERX.D.25.2	2	0,25 mm	26	34	8°
ERX.D.25.3	3	0,5 mm	26	34	8°
ERX.D.25.4	4	1,00 mm	26	34	8°
ERX.D.25.5	5	1,00 mm	26	34	8°
ERX.D.25.6	6	1,00 mm	26	34	8°
ERX.D.25.7	7	1,00 mm	26	34	8°
ERX.D.25.8	8	1,00 mm	26	34	8°
ERX.D.25.9	9	1,00 mm	26	34	8°

Cod.	Ø D	CLAMPING RANGE	Ø B	L	β
ERX.D.25.10	10	1,00 mm	26	34	8°
ERX.D.25.11	11	1,00 mm	26	34	8°
ERX.D.25.12	12	1,00 mm	26	34	8°
ERX.D.25.13	13	1,00 mm	26	34	8°
ERX.D.25.14	14	1,00 mm	26	34	8°
ERX.D.25.15	15	1,00 mm	26	34	8°
ERX.D.25.16	16	1,00 mm	26	34	8°




ER 25D - KIT

0.008 STANDARD PRECISION

Cod.	Nr. pieces	ØD	Note
R-ERXD25-15	15	2 - 3 - 4 - 5 - 6 - 7 - 8 - 9 - 10 - 11 - 12 - 13 - 14 - 15 - 16	Fig. 1
B-ERXD25-15	15	2 - 3 - 4 - 5 - 6 - 7 - 8 - 9 - 10 - 11 - 12 - 13 - 14 - 15 - 16	Fig. 2

ER 32D

						0.008 <input checked="" type="checkbox"/> STANDARD PRECISION					
Cod.	Ø D	CLAMPING RANGE	Ø B	L	β	Cod.	Ø D	CLAMPING RANGE	Ø B	L	β
ERX.D.32.3	3	0,5 mm	33	40	8°	ERX.D.32.12	12	1,00 mm	33	40	8°
ERX.D.32.4	4	1,00 mm	33	40	8°	ERX.D.32.13	13	1,00 mm	33	40	8°
ERX.D.32.5	5	1,00 mm	33	40	8°	ERX.D.32.14	14	1,00 mm	33	40	8°
ERX.D.32.6	6	1,00 mm	33	40	8°	ERX.D.32.15	15	1,00 mm	33	40	8°
ERX.D.32.7	7	1,00 mm	33	40	8°	ERX.D.32.16	16	1,00 mm	33	40	8°
ERX.D.32.8	8	1,00 mm	33	40	8°	ERX.D.32.17	17	1,00 mm	33	40	8°
ERX.D.32.9	9	1,00 mm	33	40	8°	ERX.D.32.18	18	1,00 mm	33	40	8°
ERX.D.32.10	10	1,00 mm	33	40	8°	ERX.D.32.19	19	1,00 mm	33	40	8°
ERX.D.32.11	11	1,00 mm	33	40	8°	ERX.D.32.20	20	1,00 mm	33	40	8°



ER 32D - KIT


0.008 STANDARD PRECISION

Cod.	Nr. pieces	ØD	Note
R-ERXD32-18	18	3 - 4 - 5 - 6 - 7 - 8 - 9 - 10 - 11 - 12 - 13 - 14 - 15 - 16 - 17 - 18 - 19 - 20	Fig. 1
B-ERXD32-18	18	3 - 4 - 5 - 6 - 7 - 8 - 9 - 10 - 11 - 12 - 13 - 14 - 15 - 16 - 17 - 18 - 19 - 20	Fig. 2

ER 40D

						0.008 <input checked="" type="checkbox"/> STANDARD PRECISION					
Cod.	Ø D	CLAMPING RANGE	Ø B	L	β	Cod.	Ø D	CLAMPING RANGE	Ø B	L	β
ERX.D.40.3	3	1,00 mm	41	45	8°	ERX.D.40.15	15	1,00 mm	41	45	8°
ERX.D.40.4	4	1,00 mm	41	45	8°	ERX.D.40.16	16	1,00 mm	41	45	8°
ERX.D.40.5	5	1,00 mm	41	45	8°	ERX.D.40.17	17	1,00 mm	41	45	8°
ERX.D.40.6	6	1,00 mm	41	45	8°	ERX.D.40.18	18	1,00 mm	41	45	8°
ERX.D.40.7	7	1,00 mm	41	45	8°	ERX.D.40.19	19	1,00 mm	41	45	8°
ERX.D.40.8	8	1,00 mm	41	45	8°	ERX.D.40.20	20	1,00 mm	41	45	8°
ERX.D.40.9	9	1,00 mm	41	45	8°	ERX.D.40.21	21	1,00 mm	41	45	8°
ERX.D.40.10	10	1,00 mm	41	45	8°	ERX.D.40.22	22	1,00 mm	41	45	8°
ERX.D.40.11	11	1,00 mm	41	45	8°	ERX.D.40.23	23	1,00 mm	41	45	8°
ERX.D.40.12	12	1,00 mm	41	45	8°	ERX.D.40.24	24	1,00 mm	41	45	8°
ERX.D.40.13	13	1,00 mm	41	45	8°	ERX.D.40.25	25	1,00 mm	41	45	8°
ERX.D.40.14	14	1,00 mm	41	45	8°	ERX.D.40.26	26	1,00 mm	41	45	8°

ER 40D - KIT



0.008 STANDARD PRECISION

Cod.	Nr. pieces	ØD	Note
R-ERXD40-24	24	3 - 4 - 5 - 6 - 7 - 8 - 9 - 10 - 11 - 12 - 13 - 14 - 15 - 16 - 17 - 18 - 19 - 20 - 21 - 22 - 23 - 24 - 25 - 26	Fig. 1
B-ERXD40-24	24	3 - 4 - 5 - 6 - 7 - 8 - 9 - 10 - 11 - 12 - 13 - 14 - 15 - 16 - 17 - 18 - 19 - 20 - 21 - 22 - 23 - 24 - 25 - 26	Fig. 2